

## Chariots de service Chariot de trempage couverts, 610mm

REPÈRE # \_\_\_\_\_

MODELE # \_\_\_\_\_

NOM # \_\_\_\_\_

SIS # \_\_\_\_\_

AIA # \_\_\_\_\_



361264 (SSTR06)

Bac mobile de trempage  
des couverts

### Description courte

#### Repère No. \_\_\_\_\_

En inox AISI 304. Structure tubulaire, 25 mm, entièrement soudée. La cuvette peut recevoir des couverts en vrac ou 1 panier de lavage de 500x500 mm. Robinet de vidange. 4 roulettes pivotantes, dont 2 avec frein, de 125 mm de diamètre.

### Caractéristiques principales

- Structure tubulaire 25 mm, entièrement soudée.
- La cuve peut recevoir des couverts en vrac ou 1 panier de lave-vaisselle de 500x500 mm.
- L'élément dispose d'un robinet de vidange avec manette tournante.
- 4 roulettes pivotantes Ø 125 mm, dont 2 avec freins, équipées d'amortisseurs en plastique.

### Construction

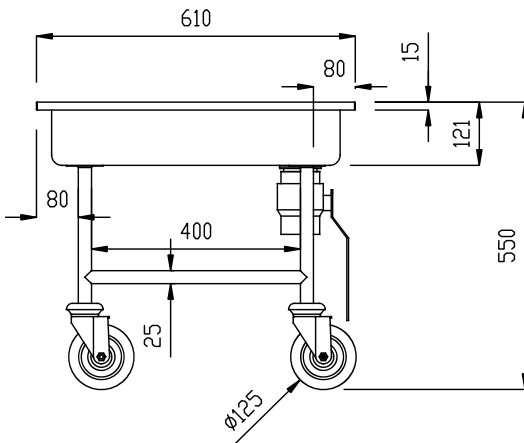
- Structure en inox AISI 304.

APPROBATION: \_\_\_\_\_

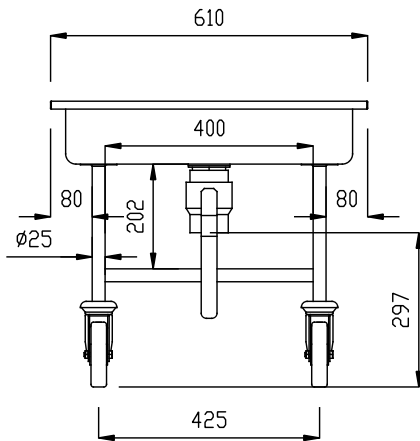
### Informations générales

<b>Largeur extérieure</b>		610 mm
<b>361264 (SSTR06)</b>		
<b>Profondeur extérieure</b>		610 mm
<b>Hauteur extérieure</b>		550 mm
<b>Construction roues :</b>		zinc
<b>Diamètre des roues :</b>		Ø 125
<b>Poids net :</b>		ISO 9001; ISO 14001 kg

Avant



Côté



D = Vidange

Dessus

